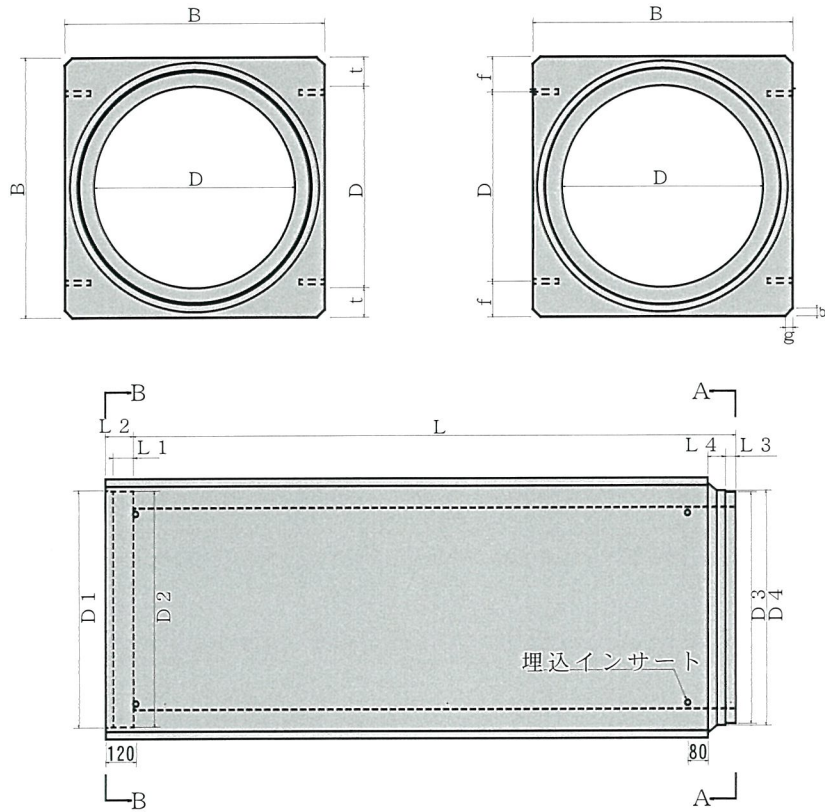


CSB I型 (遠心ボックスカルバート)



規格寸法表

360° 固定基礎に対応する製品です。

呼び名	規格・寸法 (単位mm)															参考重量 (kg)
	D	B	D1	D2	D3	D4	t	L1	L2	L3	L4	e	f	g	L	
150	150	254	210	206	194	202	52			32	58	124	65		2000	220
200	200	308	262	258	246	254	54					178				301
250	250	362	314	310	298	306	56	65	90		54	202	80		2400	470
300	300	420	368	364	350	360	60					260				610
350	350	478	422	418	404	414	64			36	59	308	85		2400	766
400	400	540	478	474	460	470	70					370				963
450	450	604	534	530	516	526	77	70	95	36	59	414	95	30	2400	1200
500	500	666	592	588	574	584	83					476				1440
600	600	786	708	704	690	700	93	75	100		64	566	110		2400	1960
700	700	910	824	820	802	816	105					65				2590
800	800	1032	940	936	918	932	116	80	110	40	70	792	120		2400	3270
900	900	1152	1058	1054	1036	1050	126					75				4030
1000	1000	1270	1172	1168	1150	1164	135	96	120		80	980	145		2400	4830
1100	1100	1400	1286	1282	1260	1276	150					100				125