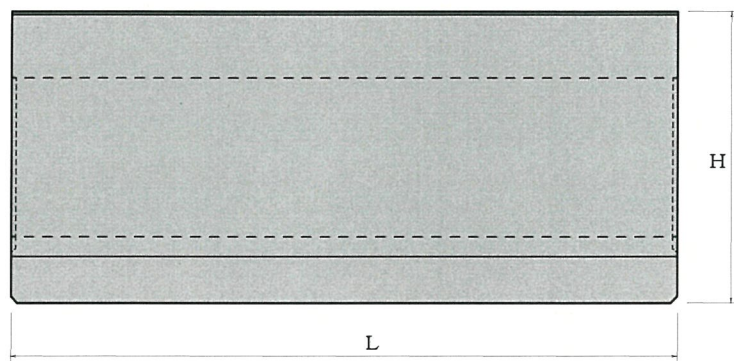
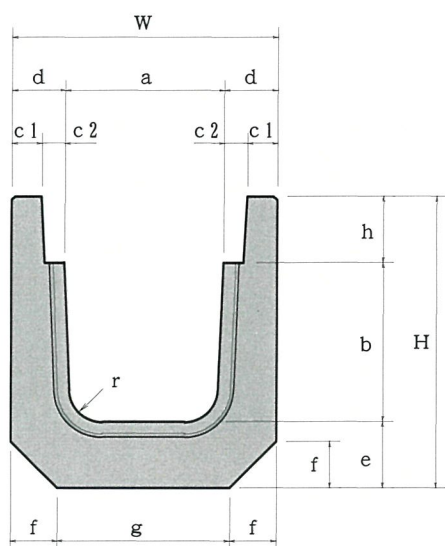


車道用側溝 コンクリート蓋タイプ



規格・寸法表

呼び名	規格・寸法 (単位mm)													参考重量 (kg)	
	a	b	c1	c2	d	e	f	g	h	r	H	W	L		
240 (T-24)	240	240	45	35	80	100	70	260	100	50	440	400	1000	2000	204
300 (T-30A)	300	300						320							
400 (T-40)	400	400	50	50	100	100	50	500	1000	600	600	1000	2000	357	
450 (T-45)	450	450	55	65	120	120	100	490						120	70

《参考重量はL = 1000》