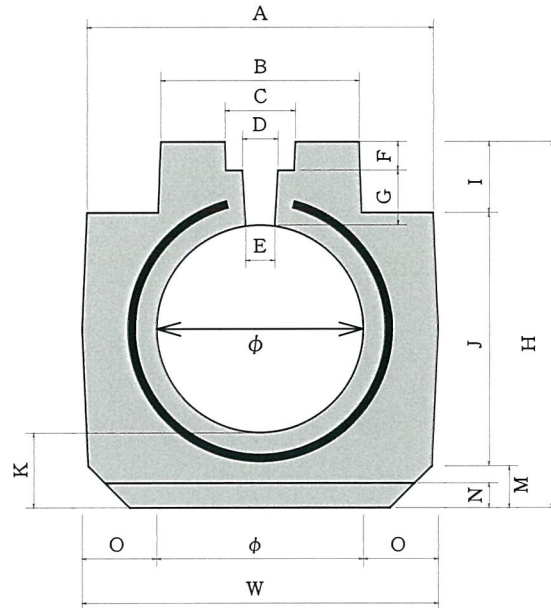
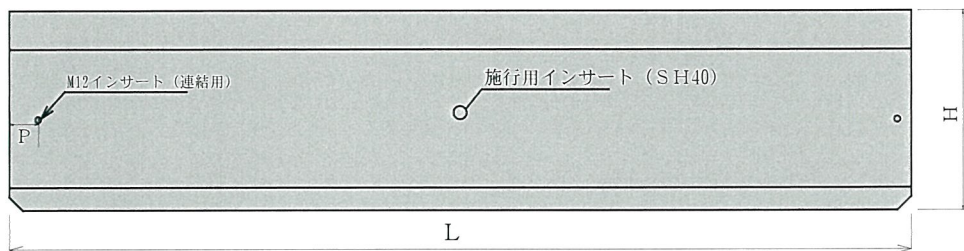


円形側溝 一般タイプ

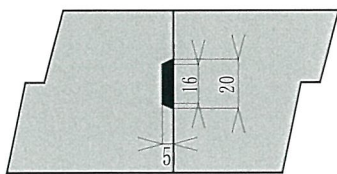
正面図



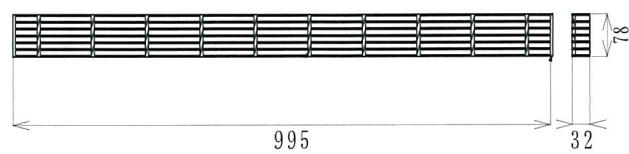
側面図



目地部詳細図



グレーチング



規格寸法表

呼び名	規格・寸法 (単位mm)																	参考重量 (kg)	
	A	B	C	D	E	F	G	W	H	I	J	K	L	M	N	O	P		ϕ
250	418	240	85	43	35	34	66	430	440	85	305	90	1995	50	30	90	65	250	538
300	488	310					75				500								