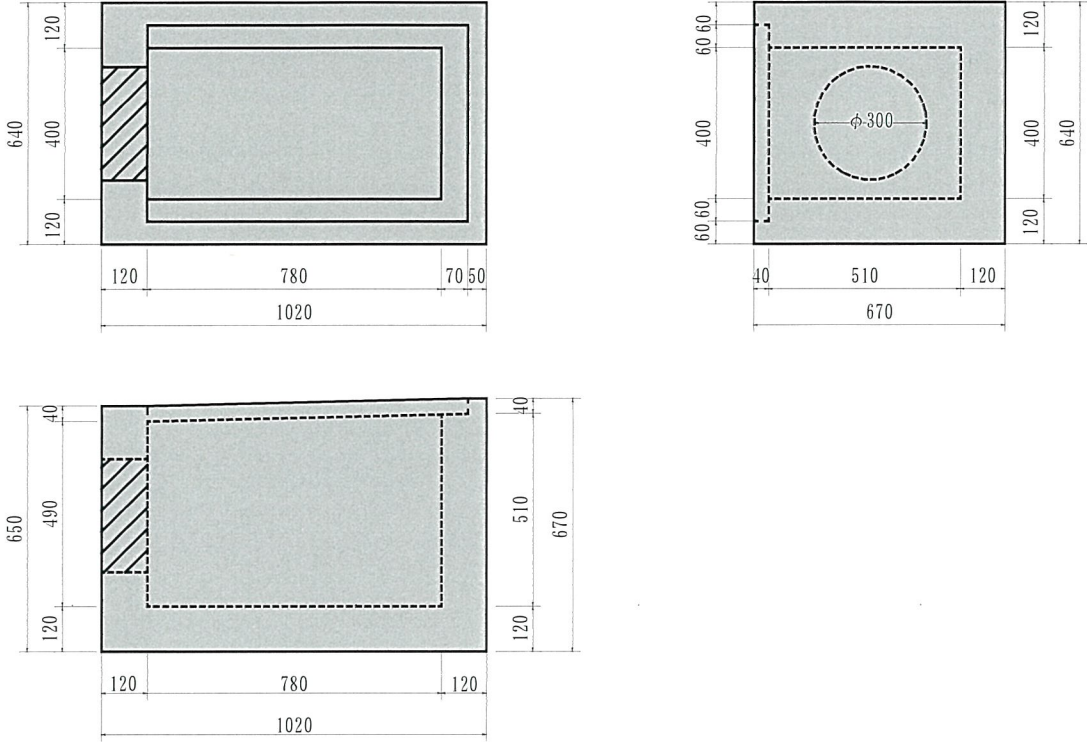
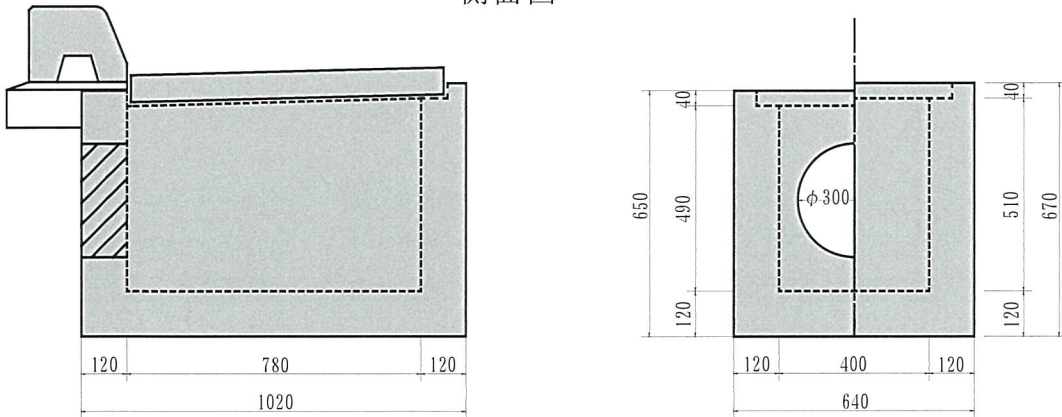


Ⅱ型C柵 640×1020×650/670

平面図



側面図



規格寸法表

呼 び 名	規格・寸法 (単位 mm)	参考重量 (kg)
下 部 柵	640×1020×650/670	605
グレーチング	830×510×71	