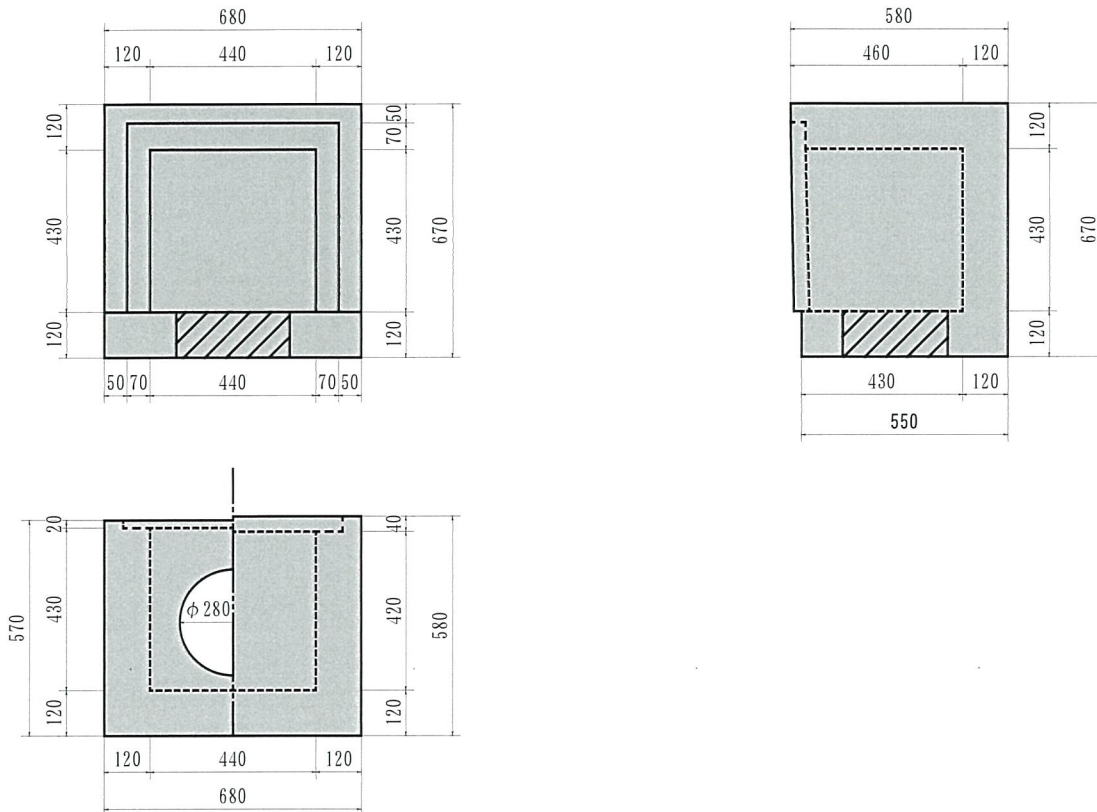
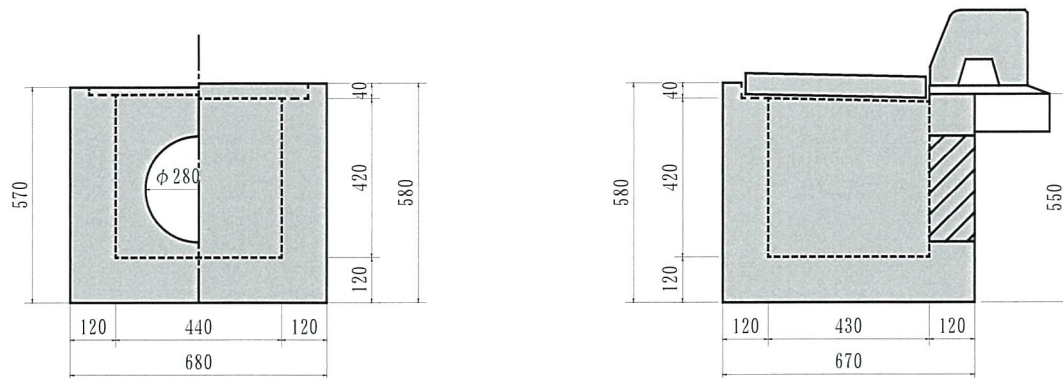


導水水抜柵 670×680×550/580

平面図



側面図



規格寸法表

呼び名	規格・寸法 (単位mm)	参考重量 (kg)
下部柵	670×680×550/580	420
グレーチング	470×540×56	