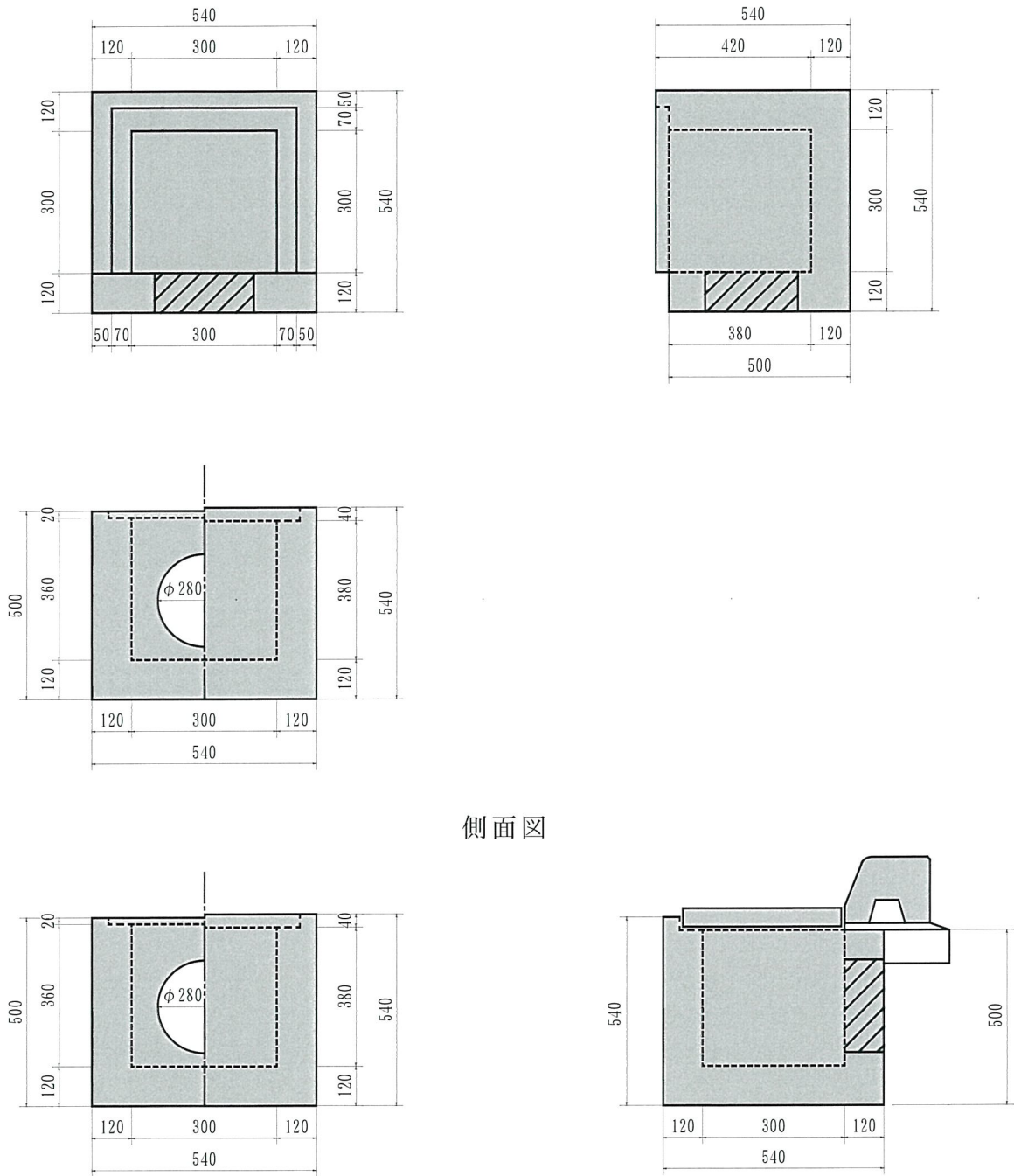


# 導水水抜柵 540×540×500/540

平面図



側面図

規格寸法表

呼び名	規格・寸法 (単位mm)	参考重量 (kg)
下部柵	540×540×500/540	253
グレーチング	365×420×56	