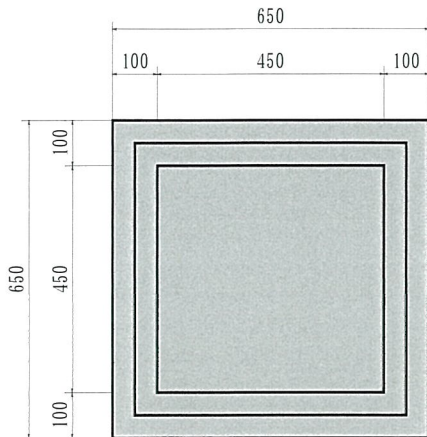
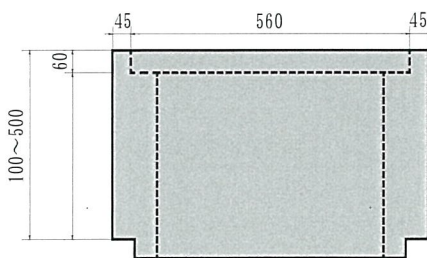


雨水枳 650×650

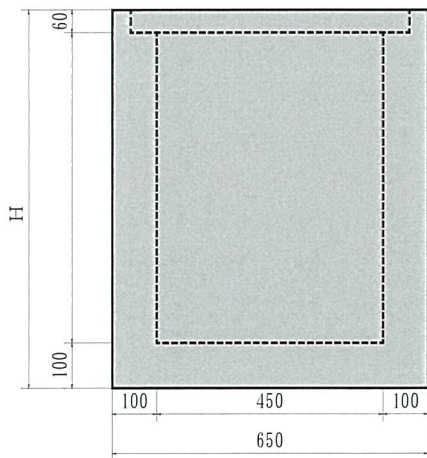
下部・中間 平面図



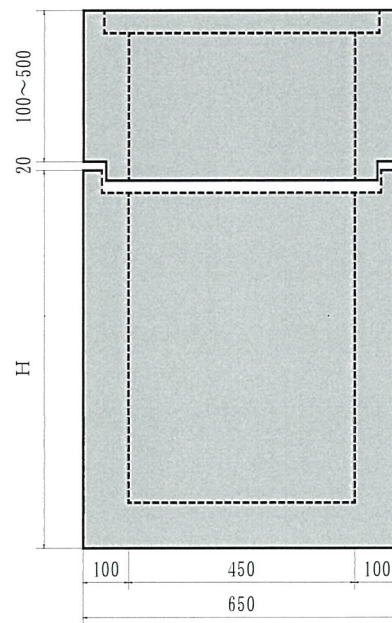
中間 側面図



下部 側面図



組合図



規格寸法表

呼び名	規格・寸法 (単位 mm)	参考重量 (kg)
下部枳	650×650×650	345
	650×650×700	371
	650×650×750	398
中間枳	10cm 当り	55
グレーチング	534×530×61	
コンクリート蓋	550×550×60	42