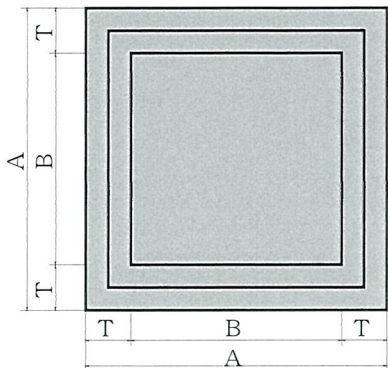
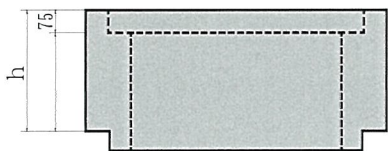


集水枘

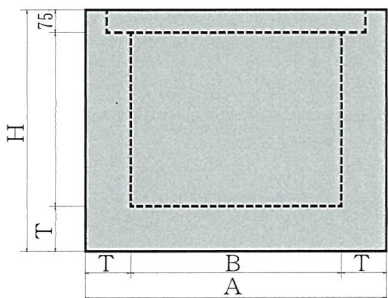
下部・中間 平面図



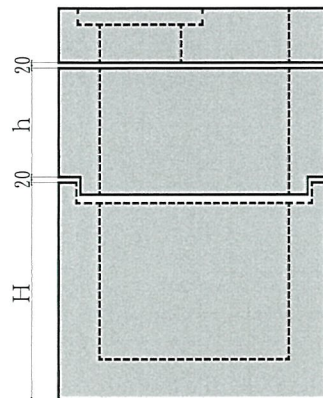
中間 側面図



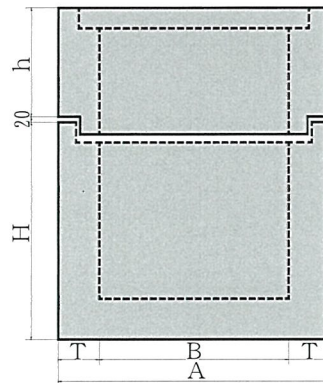
下部 側面図



組合せ 1



組合せ 2



規格寸法表

呼び名		規格・寸法 (単位 mm)					
外寸法	内寸法	A	B	T	H	h	
1200×1200	900×900	1200	900	150	650~1500	100~1200	
1300×1300	1000×1000	1300	1000				
1400×1400	1100×1100	1400	1100				
1500×1500	1200×1200	1500	1200		200	650~1650	100~1400
1600×1600	1300×1300	1600	1300				
1700×1700	1400×1400	1700	1400				
1900×1900	1500×1500	1900	1500	150	650~2000	100~1700	
1900×1900	1600×1600	1900	1600				
2000×2000	1700×1700	2000	1700				
2100×2100	1800×1800	2100	1800		650~1500	300~1000	
2200×2200	1900×1900	2200	1900				
2300×2300	2000×2000	2300	2000				