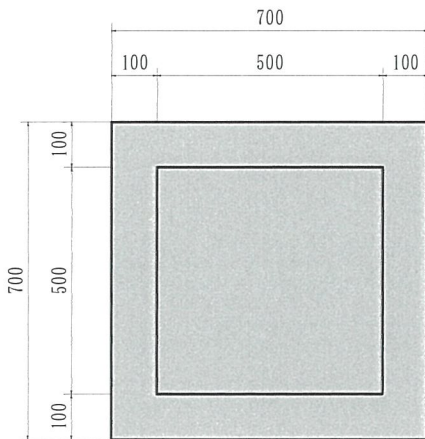
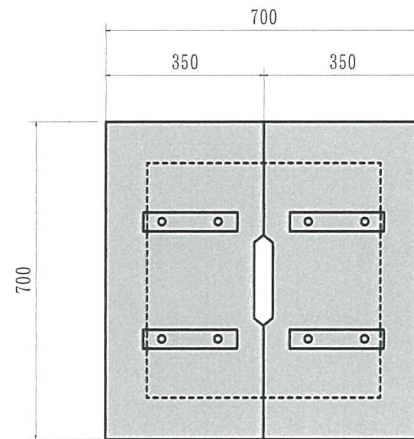


集水枥B型 700×700×600

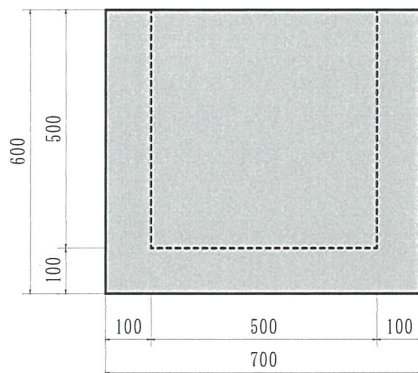
下部 平面図



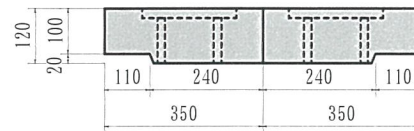
コンクリート蓋 平面図



下部 側面図



コンクリート蓋 側面図



規格寸法表

呼び名	規格・寸法 (単位mm)	参考重量 (kg)
下部枥	700×700×600	406
コンクリート蓋	700×(350+350)×100/120	124