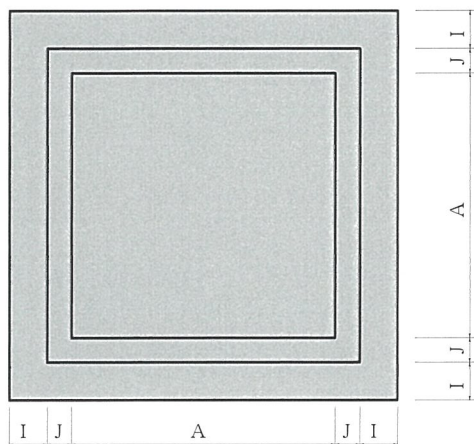


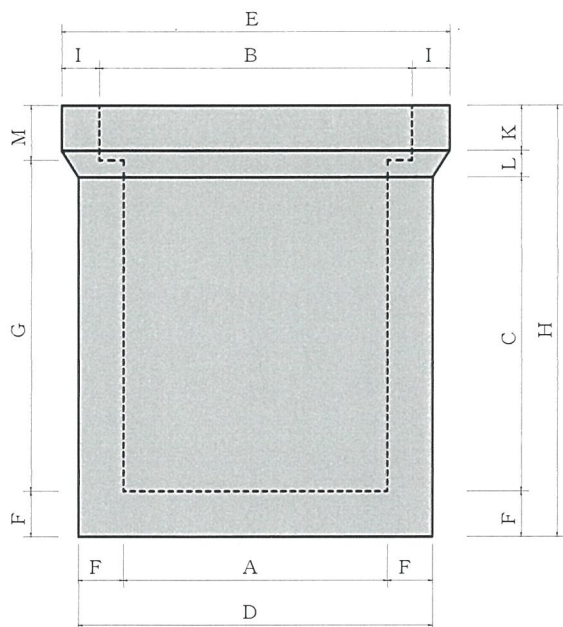
団地型溜桝 底付・底なし

平面図

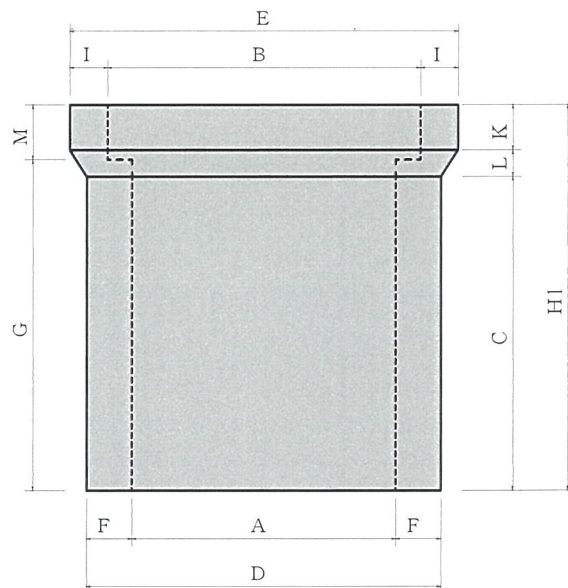
(底付・底なし)



側面図
(底付)



側面図
(底なし)



規格寸法表

呼び名	規格・寸法 (単位mm)														参考重量 (kg)	
	A	B	C	D	E	F	G	H	H1	I	J	K	L	M		
500型	底付	500	610	630	640	730	70	700	840	770	60	55	90	50	70	293
	底なし															
600型	底付	600	720	730	760	860	80	800	960	880	70	60	100	80	80	437
	底なし															
700型	底付	700	830	830	940	1030	120	900	1140	1020	100	65	145	45	120	892
	底なし															
800型	底付	800	940	920	1040	1140	120	1000	1240	1120	100	70	150	50	120	1135
	底なし															
1000型	底付	1000	1140	1100	1240	1340	120	1180	1420	1300	100	70	150	50	120	1275
	底なし															