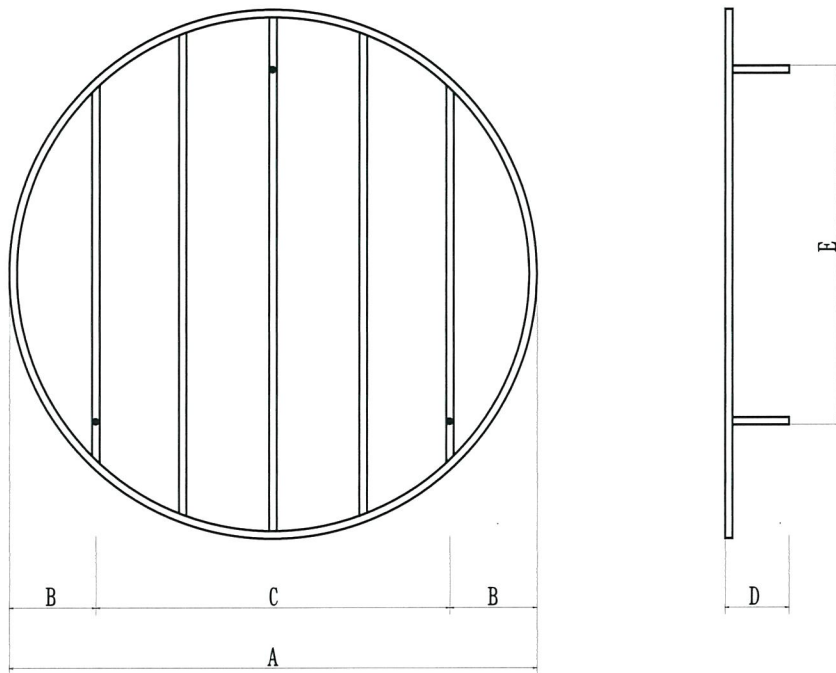


柵用 ちり除目皿



規格寸法表

呼び名	鉄筋径	規格・寸法 (単位mm)					参考重量 (kg)
		A	B	C	D	E	
φ 150用	9	180	40	2@50	40	140	1.0
φ 200用		240		4@40		190	1.2
φ 250用		290	45	4@50		240	1.4
φ 300用		340	50	6@40		290	1.9
φ 350用		400		6@50		340	2.0
φ 400用	13	450	60	6@55	55	390	4.9
φ 450用		500	70	6@60	60	440	5.5
φ 500用		550	65	6@70	70	490	6.9
φ 600用		650	85	6@80	80	590	8.8