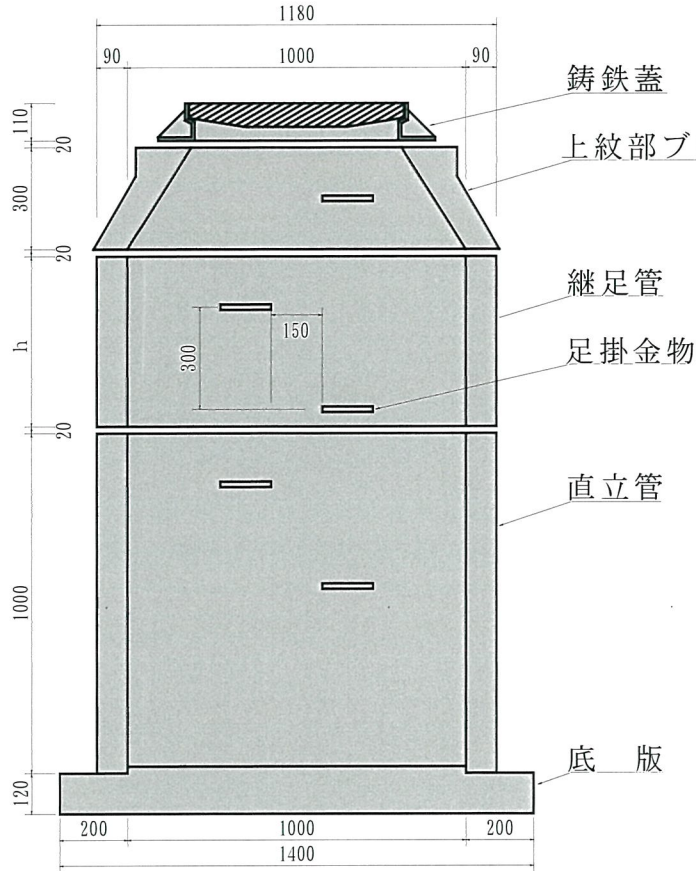
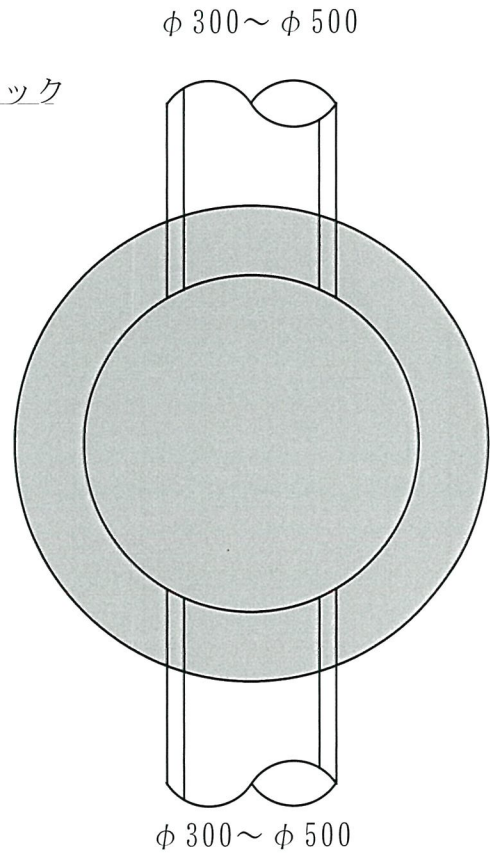


# 開発局 I 型人孔

側面図



平面図



規格寸法表

呼び名	規格・寸法 (単位mm)		参考重量 (kg)
	内径	高さ	
铸铁盖		110	78
上紋部ブロック	620/1000	300	274
継足管	1000	100当り	77
直立管	1000	1000	770
底版	1400	120	452
足掛金物	φ 16mm 幅 150mm		