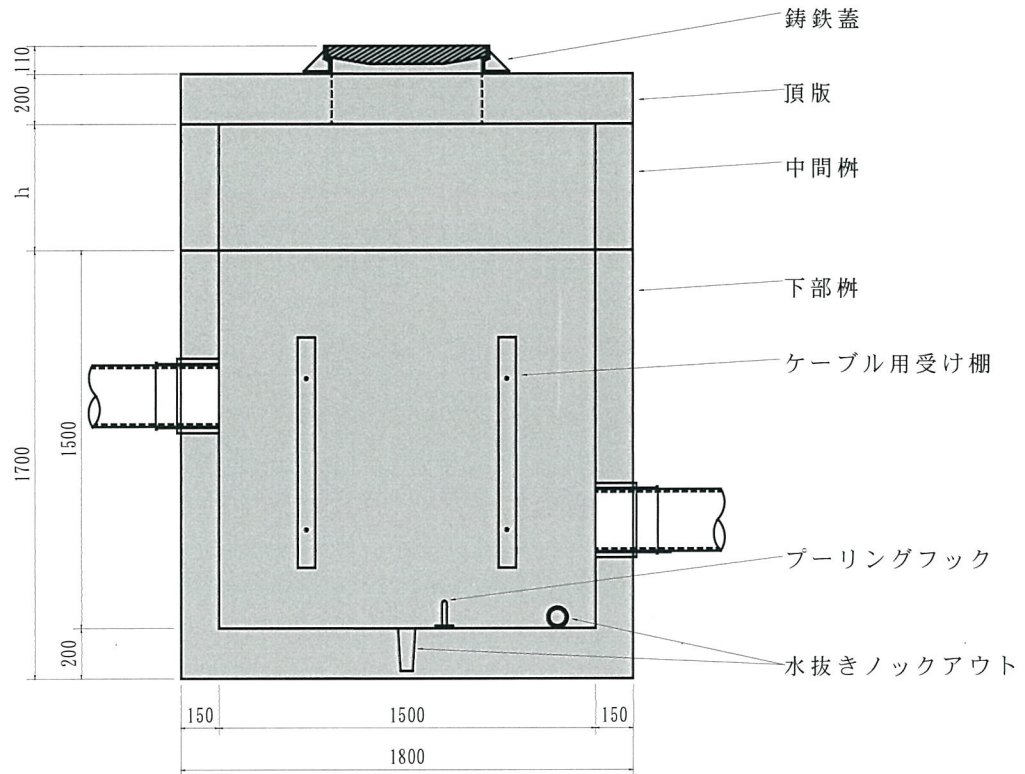
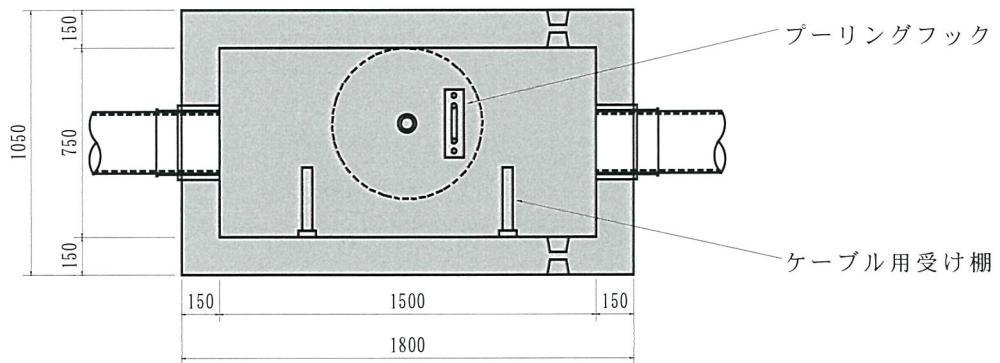


情報BOX ハンドホールⅡ型

側面図



平面図



規格寸法表

呼び名	規格・寸法 (単位mm)		参考重量 (kg)
	外寸	高さ	
鋳鉄蓋		110	78
頂版	1800×1050	200	794
中間柵	1800×1050	100当り	191
下部柵	1800×1050	1700	3734