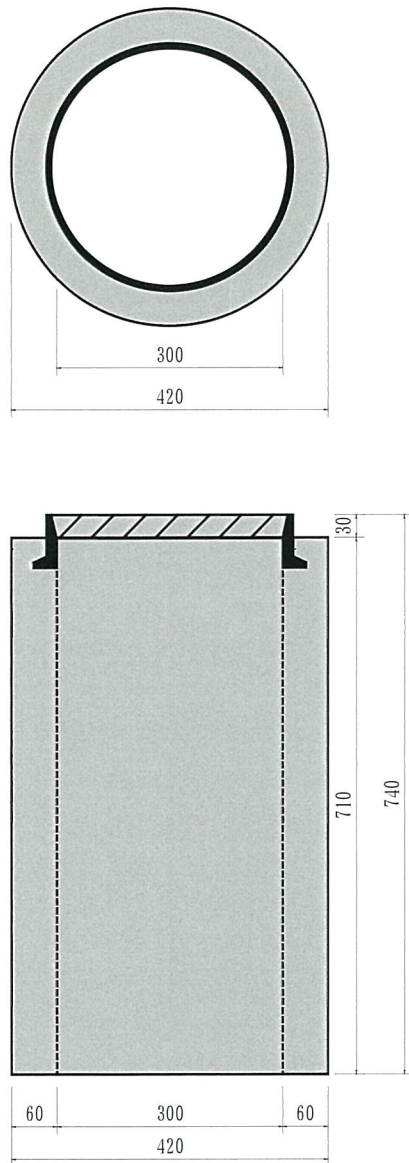
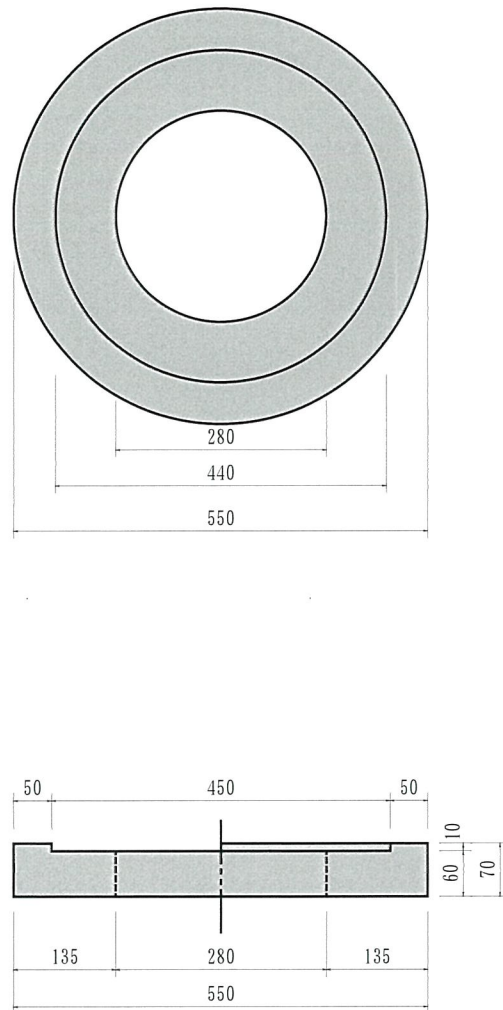


公共柵用 防護管・台座

防護管



台座



規格寸法表

呼 び 名	規 格 ・ 寸 法 (単 位 mm)	参 考 重 量 (kg)
防 護 管	300×710/740	100
台 座	550×60/70	28