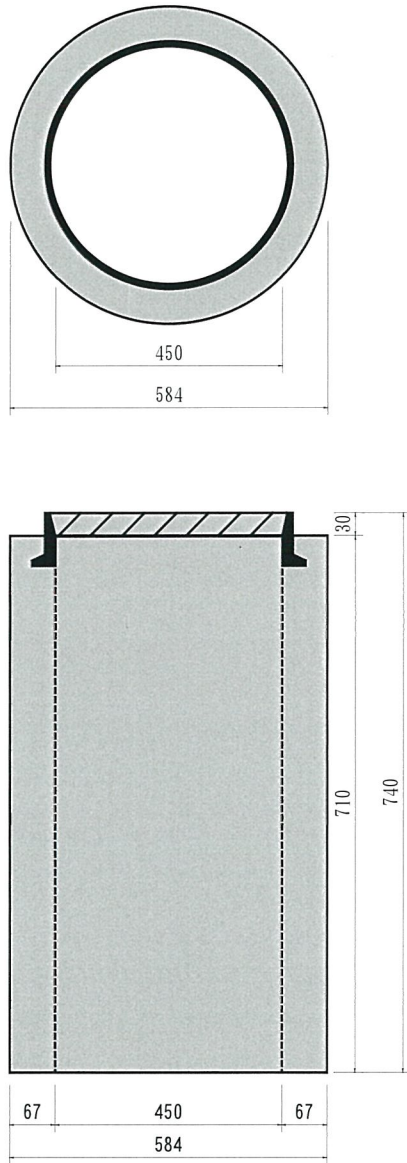
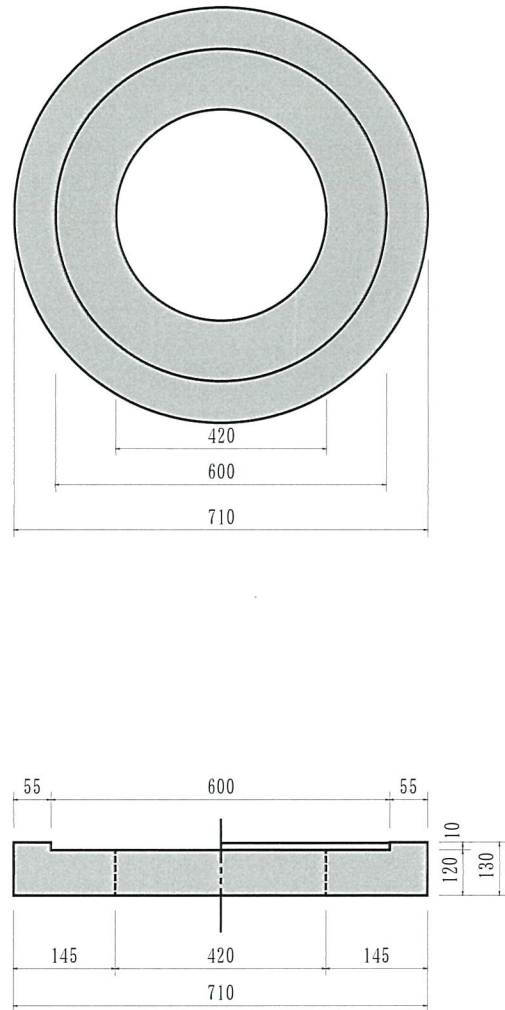


# 小型マンホール用 防護管・台座

防護管



台座



規格寸法表

呼 び 名	規 格 ・ 寸 法 ( 単 位 mm )	参 考 重 量 ( kg )
防 護 管	450×710/740	155
台 座	710×120/130	73