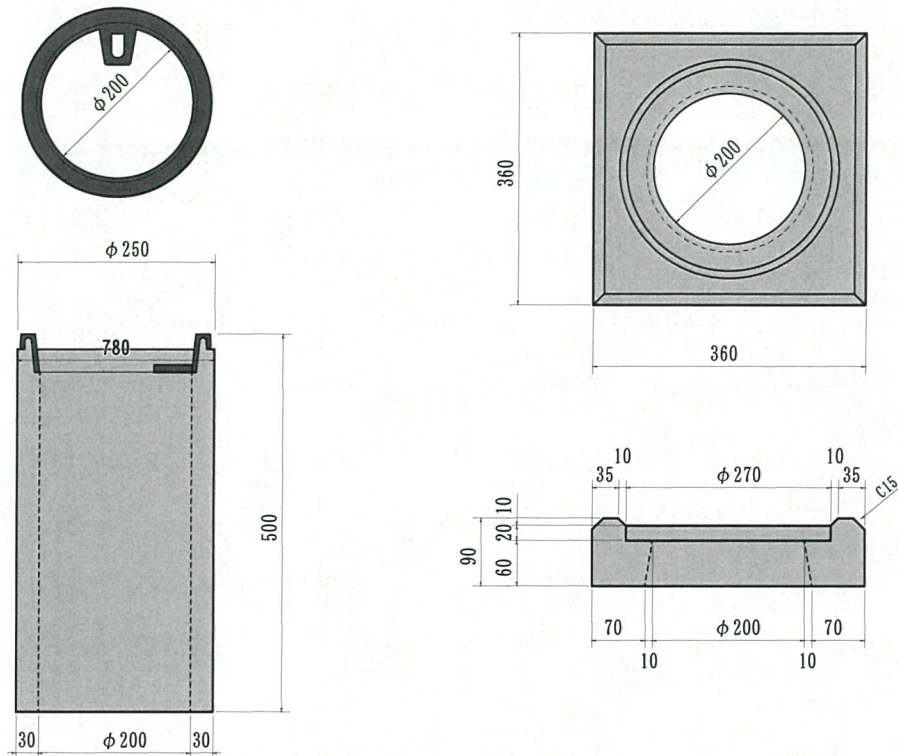


防 護 管 ・ 台 座

古平町型 防護コンクリート柵

本体 $\phi 200/250 \times 500$ 参考重量 25.0kg 台座 $360 \times 360 \times 60/90$ 参考重量 19.0kg



赤井川村型 防護コンクリート柵

$\phi 250 \times 670$ 参考重量 92.0kg

