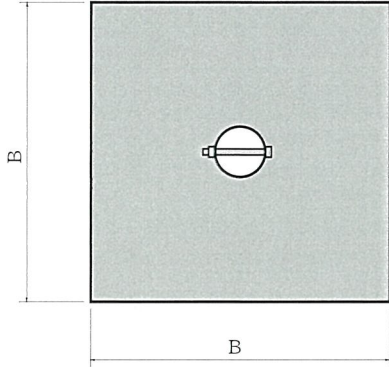
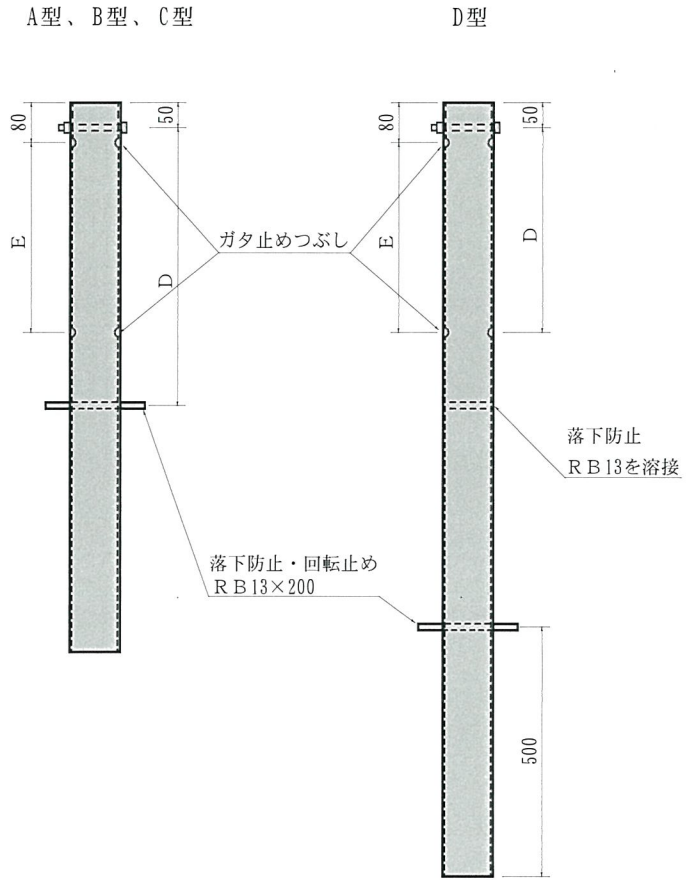


小型標識用基礎ブロック

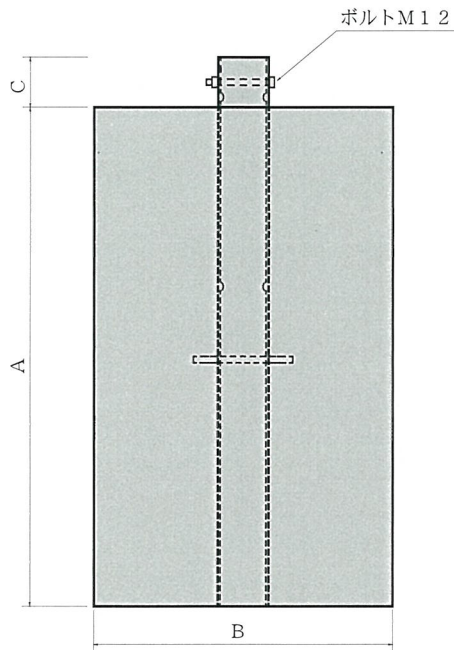
平面図



アンカーパイプ



側面図



規格寸法表

呼び名	規格・寸法 (単位mm)						参考重量 (kg)
	A	B	C	D	E	アンカーパイプ	
A型	700	500	100	450	380	φ76.3×3.2×800	343
B型	900			650	580	φ89.1×3.2×1000	471
C型	1000	600		550	450	380	φ101.6×3.2×1100
D型			330		φ101.6×3.2×1550		