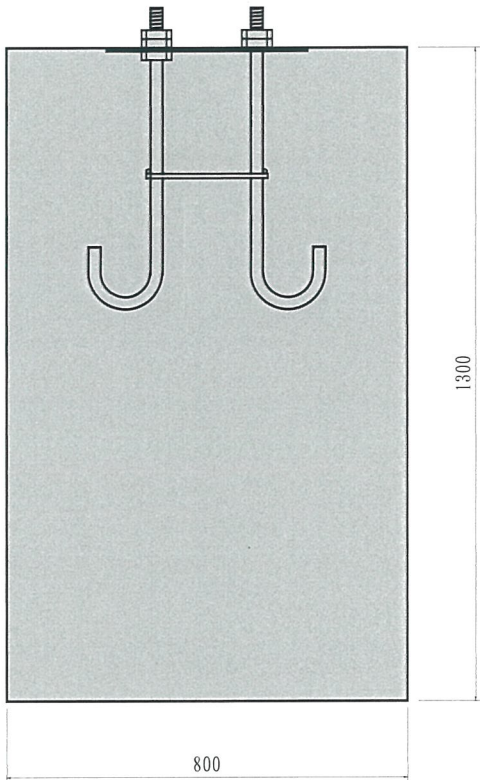
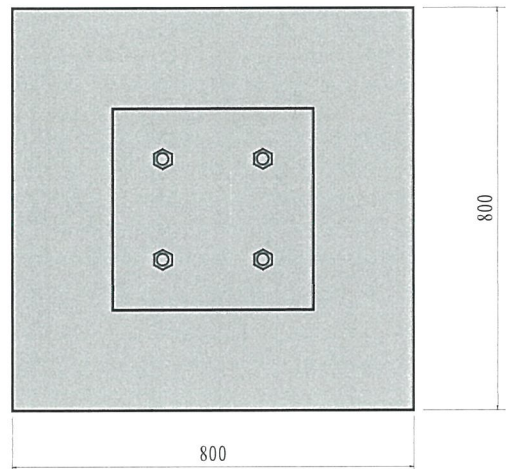


固定式視線誘導柱用 基礎ブロック

側面図

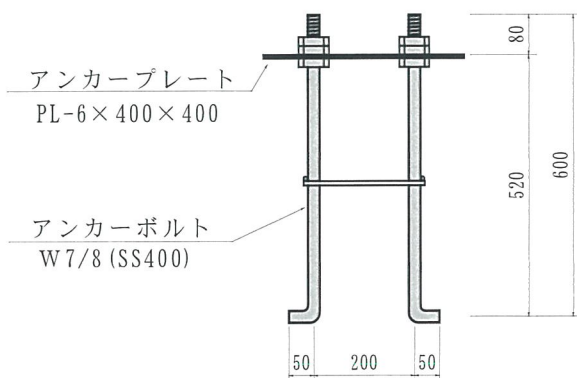


平面図



参考重量 1955kg

開発局



道建設部

