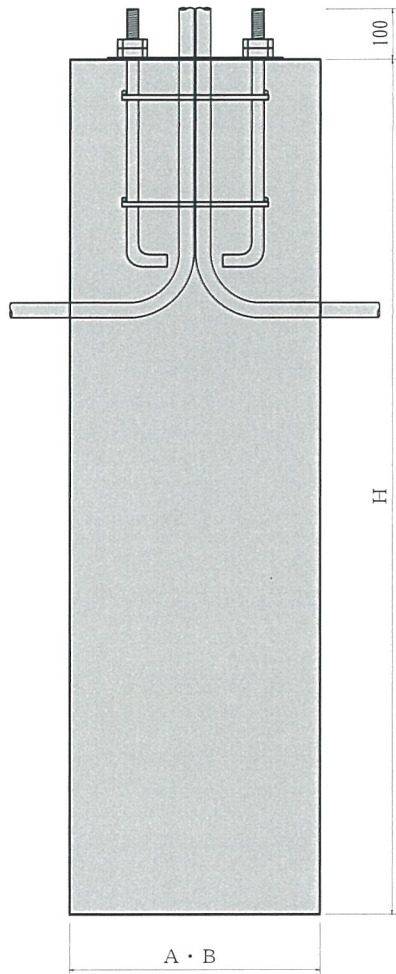
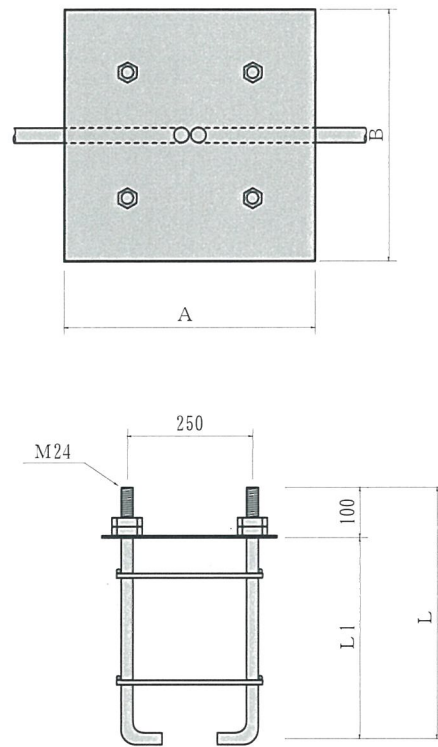


照明灯用 基礎ブロック

側面図



平面図



規格寸法表

呼び名	規格・寸法 (単位mm)					参考重量 (kg)
	A	B	H	L	L1	
1500	500	500	1500	500	400	881
1600			1600			940
1700			1700	700	600	999
1800			1800			1057
1900			1900			1116
2000			2000			1175
2100			2100			1234