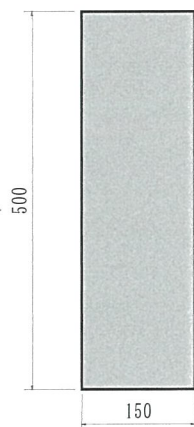
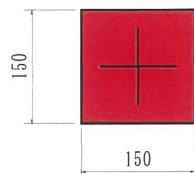


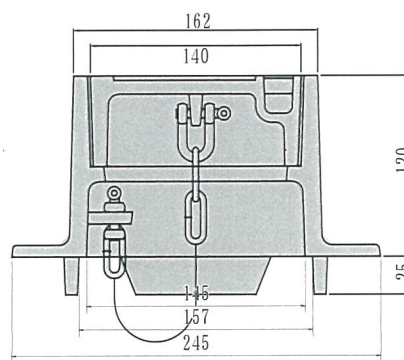
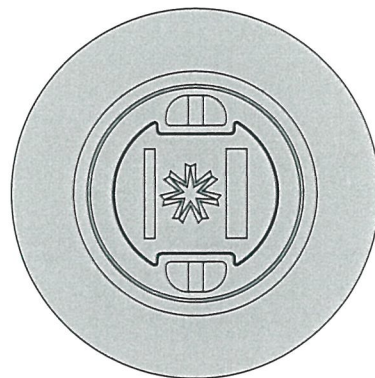
道路中心標・蓋金物

道路中心標 基礎石



参考重量 26kg

道路中心標 蓋金物



参考重量 10kg

組合せ図

